

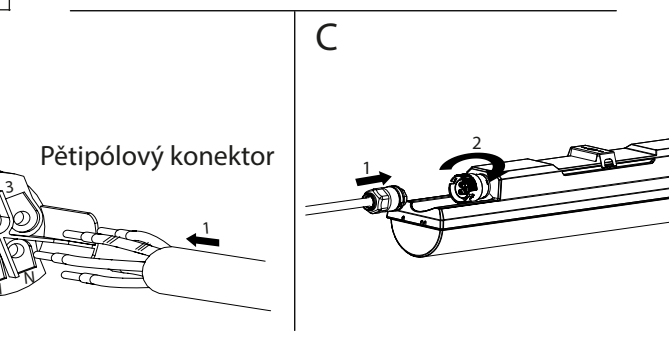
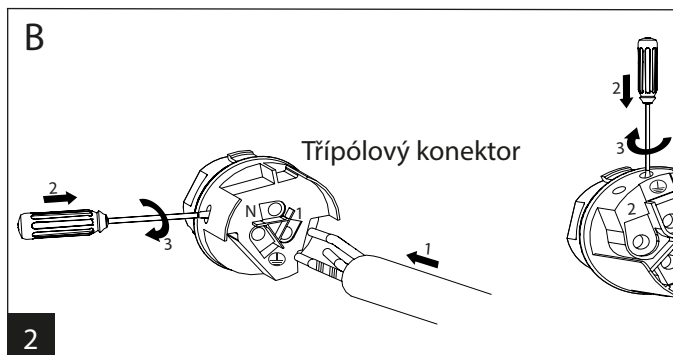
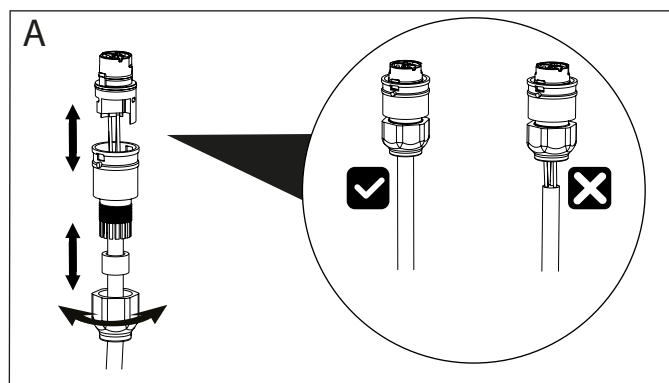
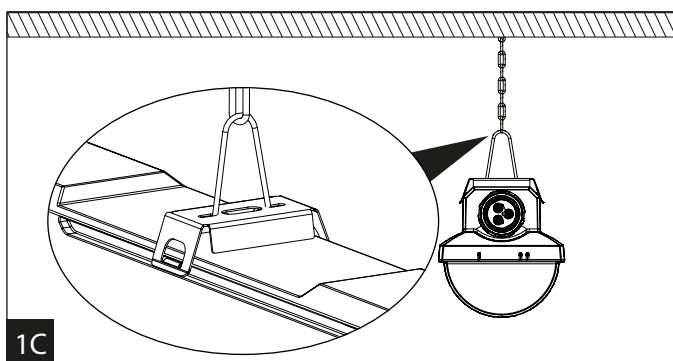
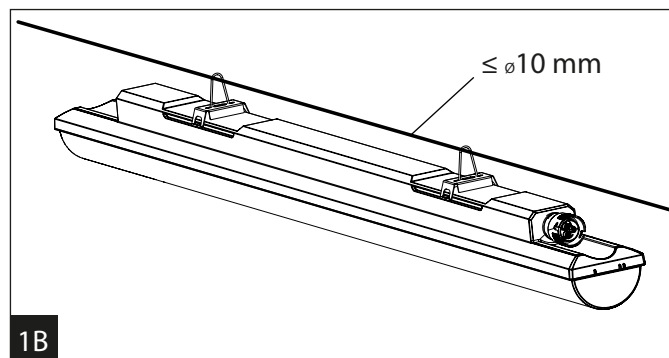
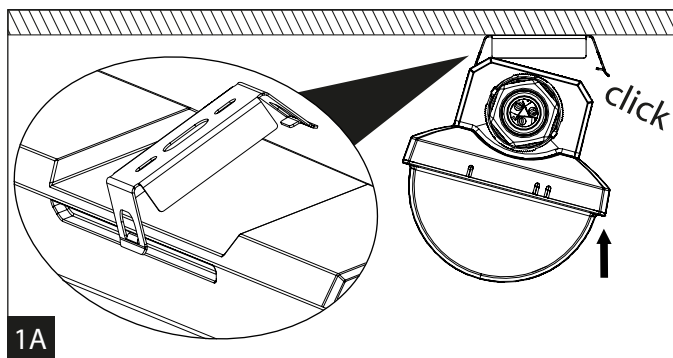
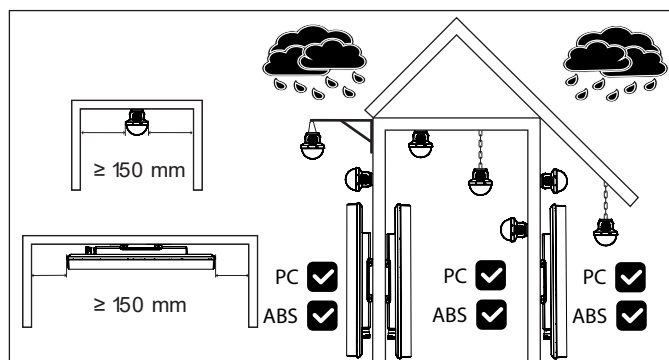
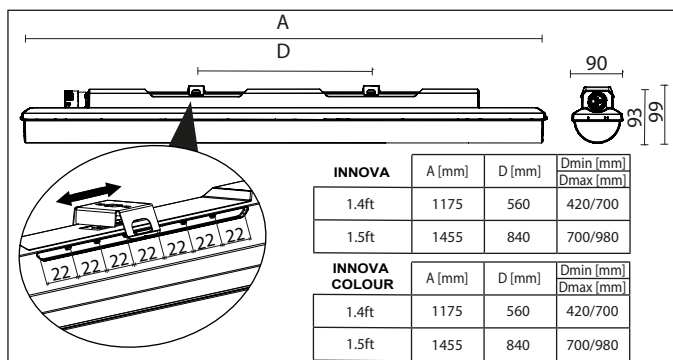
INNOVA

TREEVOS INNOVA COLOUR

IP66 / IP69



230V
50/60Hz



Ve svítidle je umístěn uživatelsky nevyměnitelný světelný zdroj dle ČSN EN 60598-1 oddíl 4!

Z důvodu udržení vysokého stupně krytí IP66/IP69 po celou dobu životnosti svítidla, včetně zachování technických vlastností a bezpečnosti, jsou svítidla konstruována jako uživatelsky nerozebíratelný ochranný kryt. Opravy provádí výhradně výrobce nebo smluvní partner.

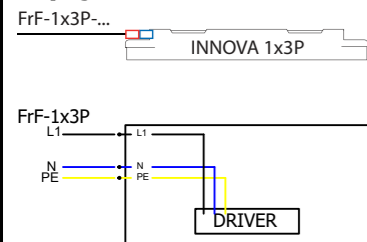
Montáž lze provádět pouze autorizovanou osobou a v souladu s montážním návodem. Jakákoli jiná instalace je považována za nesprávnou. Pro dobrou montáž a funkci svítidla je nezbytné zajistit dostatečnou rovinnost montážní plochy. Ujistěte se, že přívodní kabel je vždy před instalací odpojen od elektrického napětí. Nepoužívejte svítidlo v případě, že došlo k jeho poškození nebo k poškození přívodního kabelu. Pro čištění lze použít pouze vlhkou utěrku z mikrovlákna. Případné technické změny jsou vystaveny bez předchozího upozornění. Nevyhazujte svítidlo nebo jeho části do domovního odpadu, ale správně jej recyklujte.

TREEVOS, a. s. je zapojen do kolektivního systému EKOLAMP dle zákona č. 185/2001 Sb. o odpadech.

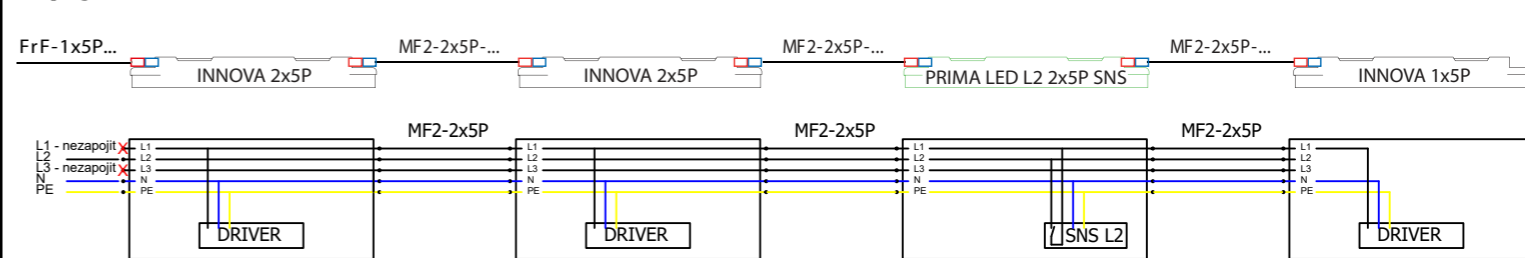
Tabulka maximálních počtů svítidel v řadě					10A B	16A B	10A C	16A C
Délka	Σlm	Σlm	Σlm	Σlm	počet svítidel	počet svítidel	počet svítidel	počet svítidel
1.4ft	2600 lm				32	50	52	85
1.4ft	3200 lm	4400 lm	6400 lm		10	16	16	26
1.5ft	3250 lm	4000 lm	5500 lm	8000 lm	10	16	16	26

* U svítidel INNOVA COLOUR svítit vždy pouze jednou barvou světla!!!

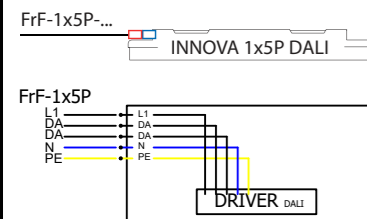
Zapojení 1x3P



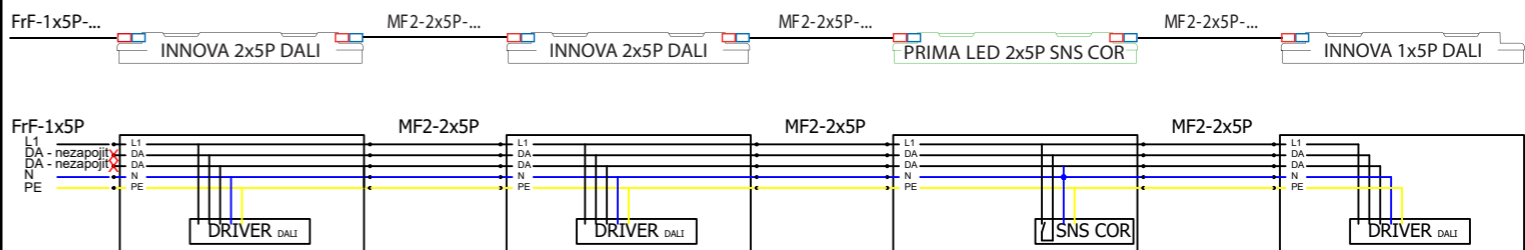
Zapojení 2x5P SNS



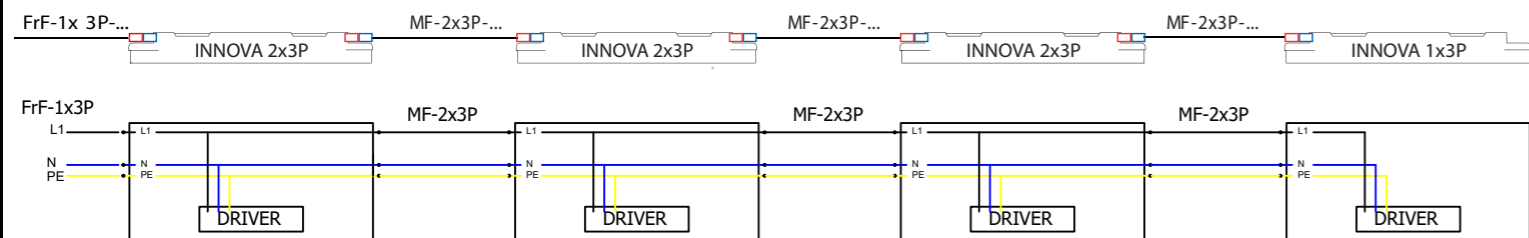
Zapojení 1x5P DALI



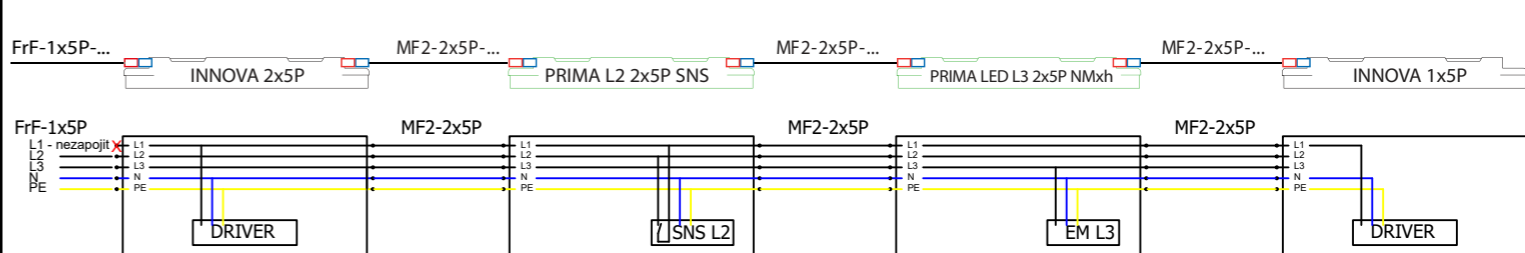
Zapojení 2x5P SNS COR



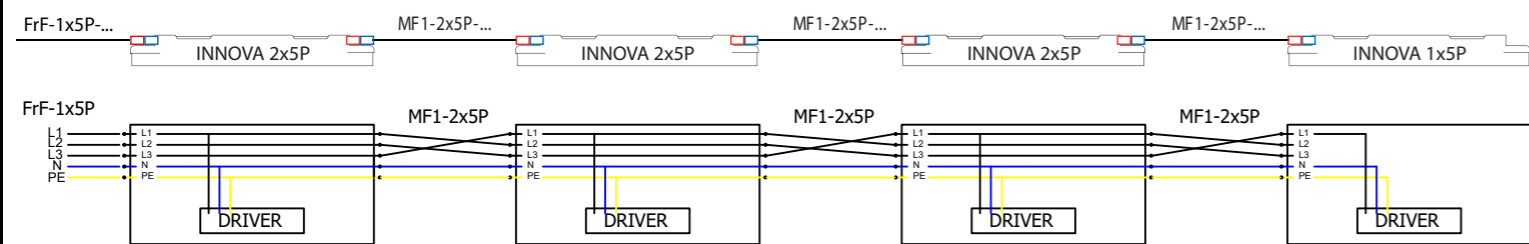
Zapojení 2x3P



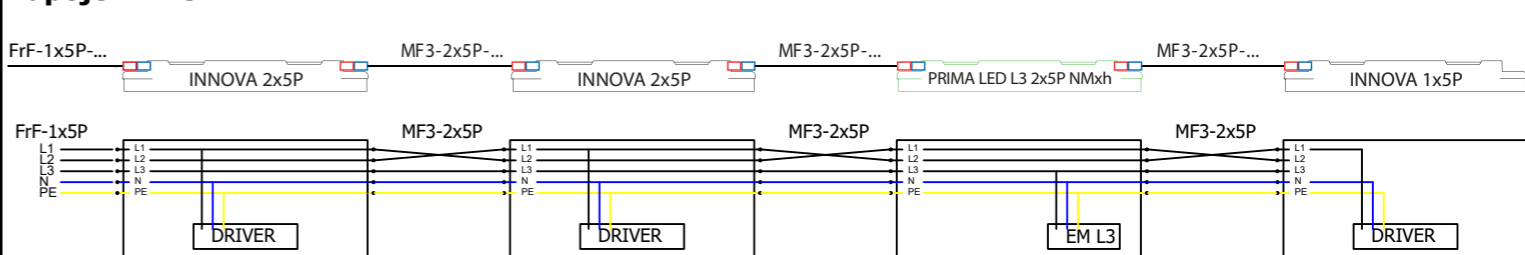
Zapojení 2x5P SNS, NM



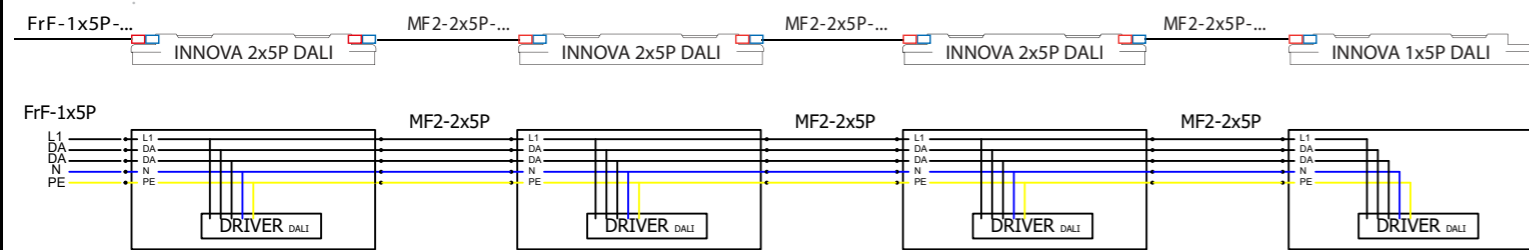
Zapojení 2x5P



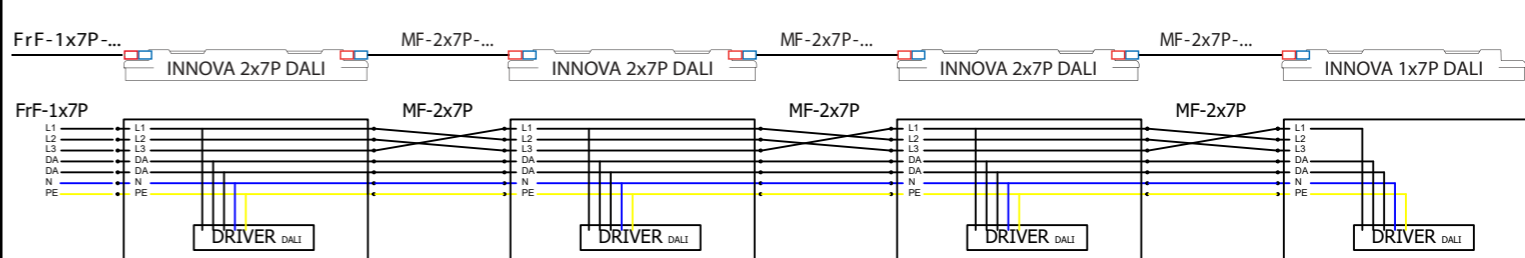
Zapojení 2x5P NM



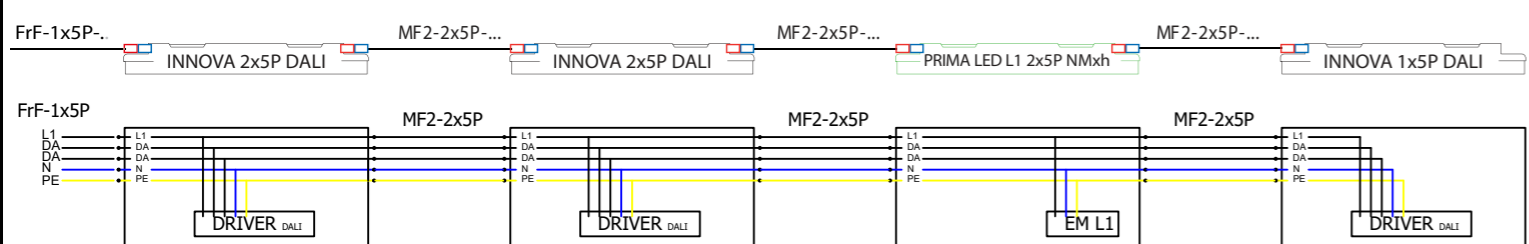
Zapojení 2x5P DALI



Zapojení 2x7P DALI



Zapojení 2x5P DALI NM



Zapojení 2x7P DALI NM

